

Alu-Standsäule mit Schlüsseltaster

Alu-Strangpressprofil, eloxiert
mit anschraubbarer Bodenplatte
aus Edelstahl

Typ: GSL/R 1-1T

Alu mit Pulverbeschichtung
Farbe verkehrsrot
(ähnlich RAL 3020)

Typ: GSL/G 1-1T

Alu mit Pulverbeschichtung
Farbe lichtgrau
(ähnlich RAL 7035)

Typ: GSL/A 1-1T

Alu eloxiert



... von Profis
für Profis!

WTS Schaltgeräte GmbH
Industriepark Nord 98a
53567 Buchholz - Mendt

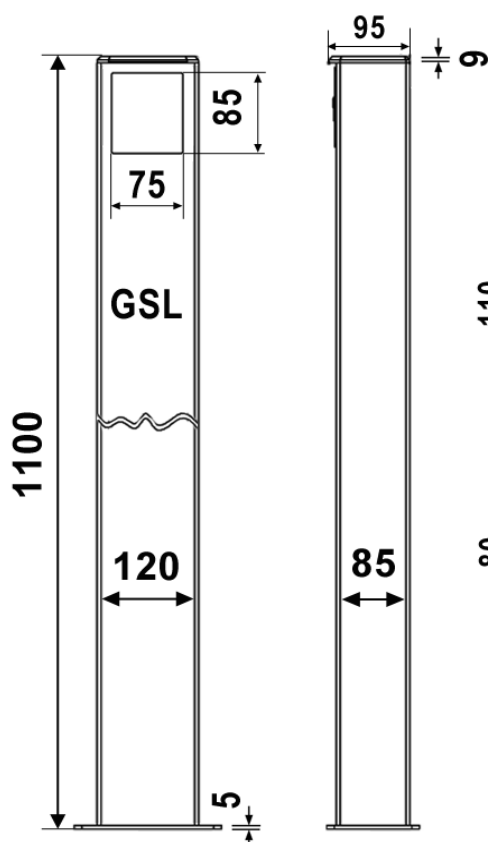
Telefon: +49-(0)2683-96938-0

Telefax: +49-(0)2683-96938-69

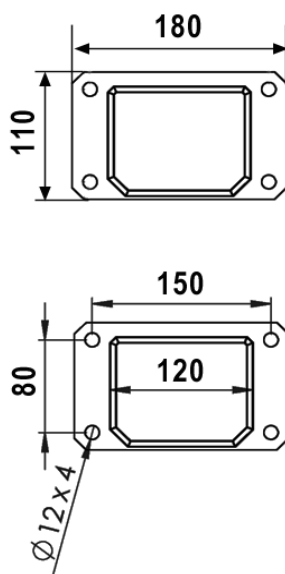
E-Mail: info@wts-schaltgeraete.de

Montageanleitung

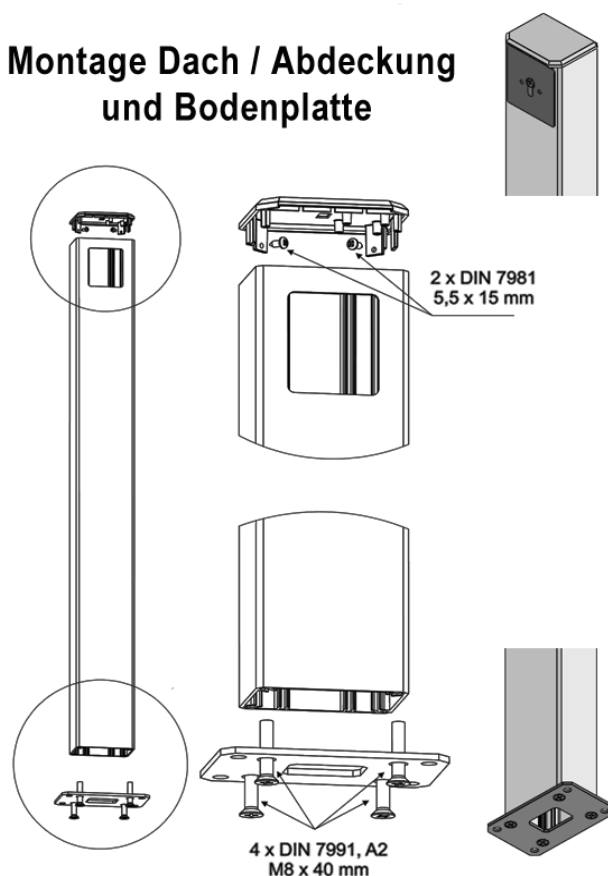
Frontansicht Seitenansicht



Bodenplatte

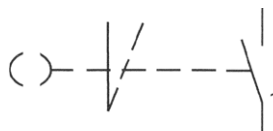


Montage Dach / Abdeckung
und Bodenplatte



Schlüssel-Taster

mit DIN-Profilhalbzylinder
+ 3 Schlüssel Typ: UPB 1-1T
mit Frontplatte BxH: 100 x 110 mm



Anschluss 1T
(1 Tast-Kontakt)