

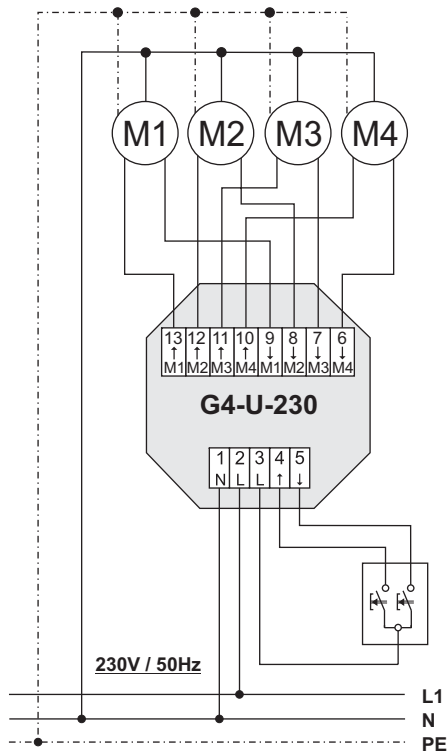


Das Trennrelais G4-U-230 dient der Steuerung einer Gruppe von Jalousie- und Rollladenmotoren. An jedem G4-U-230 können bis zu max. 4 Motoren angeschlossen und gleichzeitig gesteuert werden. Die Bedienung der Motoren erfolgt mit einem Jalousietaster / Jalousieschalter oder einer externen Steuerung.

Für die Gruppenbedienung einer größeren Anzahl von Motoren können bei Bedarf mehrere G4-U-230 miteinander bzw. mit G3-U-230 (Gruppen-/Mehrpunktrelais für 3 Motoren) kombiniert werden (siehe Anwendungsbeispiele).

Im Falle einer Kombination der G4-U-230 mit G3-U-230 kann im Bedarfsfall die Mehrpunktbedienung der gesamten Installation realisiert werden (siehe Anwendungsbeispiele).

Anschlussplan und Technische Daten



Technische Daten

Versorgungsspannung: 230V AC (+10% / -15%), 50Hz  
 Schaltspannung: max. 230V AC  
 Schaltvermögen: max. 3A pro Motor  
 Stromaufnahme: 10mA im Relaisbetrieb  
 Temperaturbereich: -20°C bis +45°C  
 Schutzgrad: IP 20  
 Abmessungen: 55 x 55 x 43mm  
 Schraubklemmen: 2,5mm<sup>2</sup> (eindrähtig)  
 1,5mm<sup>2</sup> (flexibel mit Endhülse)  
 Einbau: in tiefe 60mm - Schalterdose oder in eine AP-Abzweigdose

Querschnitt der Anschlusskabeln für:

Spannungsversorgung: 1,5 - 2,5mm<sup>2</sup>  
 Motoren: 0,75 - 1,5mm<sup>2</sup>  
 Externe Taster / Schalter: 0,5 - 0,75mm<sup>2</sup>

Technische Änderungen sind dem Hersteller vorbehalten.

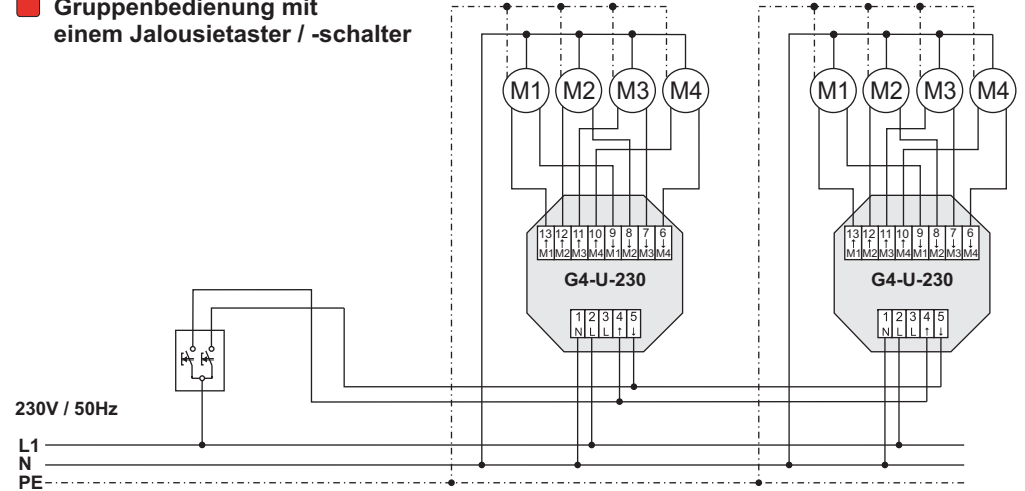


**ACHTUNG:** Der Anschluss von mehreren Jalousietastern, Jalousieschaltern oder anderen Bedienelementen am G4-U-230 ist **nicht zulässig!**

Bei Änderung der Fahrtrichtung der laufenden Motoren muss eine Umschaltverzögerung von min. 0,5sek. eingehalten werden!

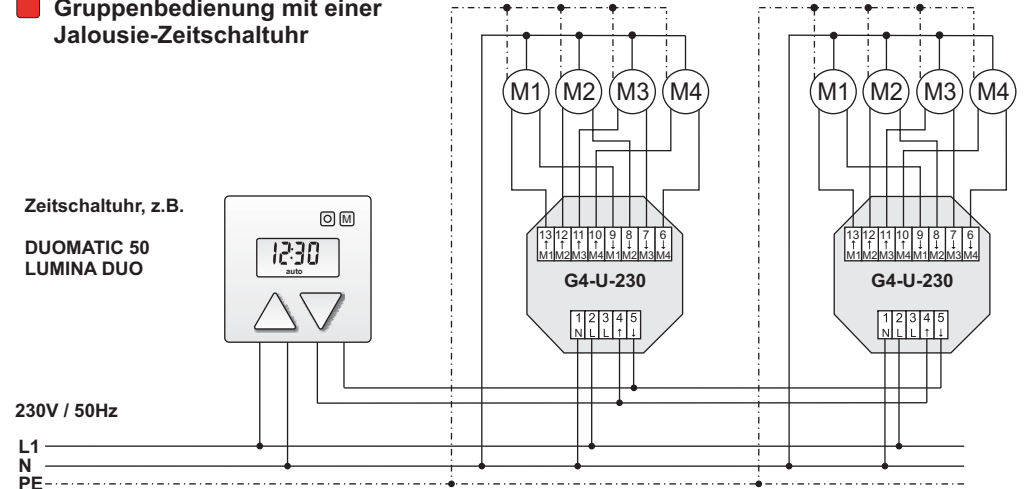
Für die Gruppenbedienung aller angeschlossenen Motoren von einer Bedienstelle eignen sich Jalousietaster, Jalousieschalter, Jalousie-Zeitschaltuhren, Powerline- und Funkempfänger, wie auch diverse Steuerungen mit potentialfreien Schaltkontakten.

Gruppenbedienung mit einem Jalousietaster / -schalter



Bei einer größeren Anzahl von Motoren (ab eine Summe der Motorleistungen von ca. 2kW) wird empfohlen, eine neue Netzeinspeisung für die weiteren Motorsteuerungen vorzunehmen, um eine bessere Verteilung der Motorströme auf mehrere Stromkreise zu erhalten.

Gruppenbedienung mit einer Jalousie-Zeitschaltuhr



**ACHTUNG:** Installations- und Montagearbeiten am 230 V - Stromnetz sind nur im spannungslosen Zustand und nur von einer Elektrofachkraft vorzunehmen! Die geltenden Sicherheits- und Unfallverhütungsvorschriften sind zu beachten!

## Anwendungsbeispiele

### Kombinieren des G4-U-230 mit G3-U-230

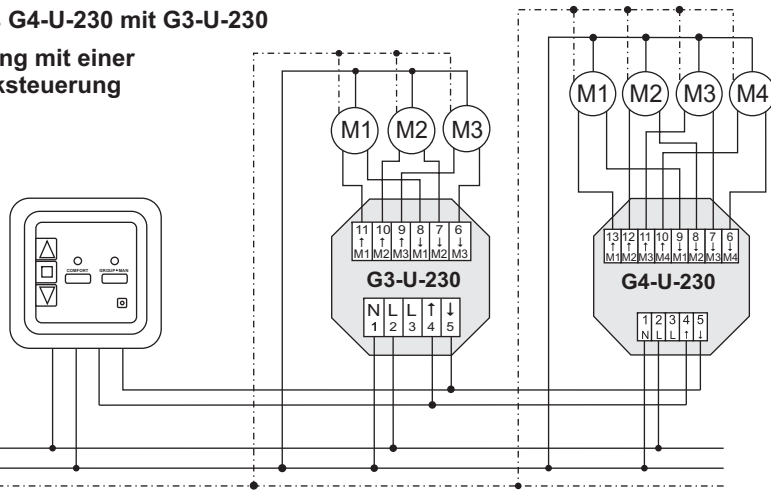
### Gruppenbedienung mit einer Powerline- / Funksteuerung

z.B.

NERO II RS  
NERO II RSF  
NERO II RS UP  
INTRO II RS

230V / 50Hz

L1  
N  
PE

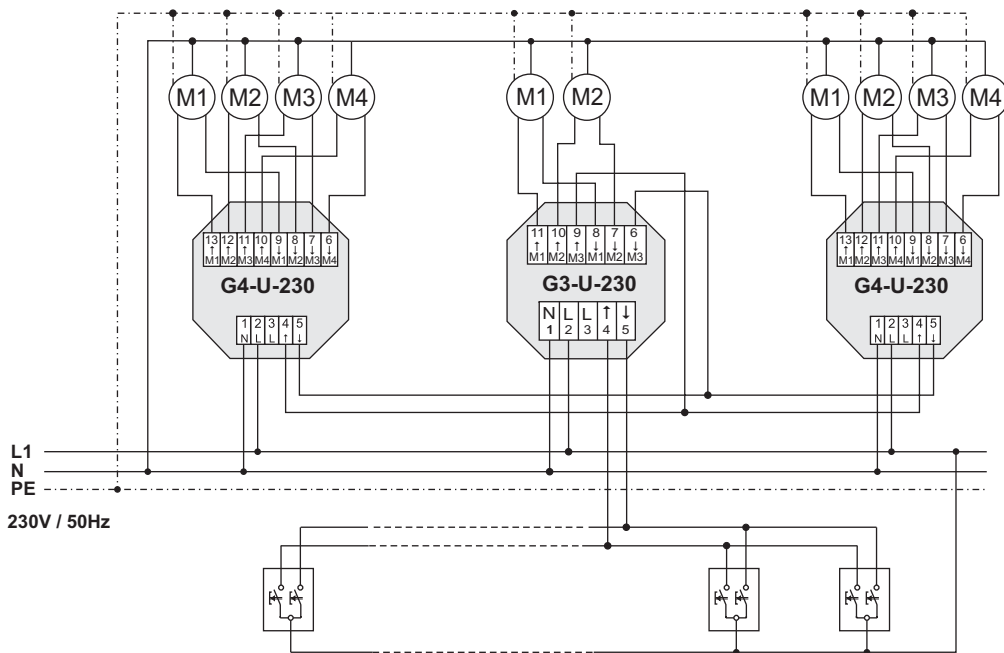


### Mehrpunktbedienung mit Hilfe von G3-U-230

z.B.

230V / 50Hz

L1  
N  
PE



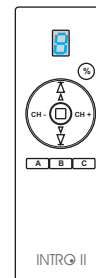
Als Bedienelemente für eine Mehrpunktbedienung eignen sich ausschließlich Jalousietaster / Jalousieschalter. Die Kombinationen der Jalousietaster / Jalousieschalter mit Zeitschaltuhren oder anderen vergleichbaren Steuerungen ist für die Mehrpunktbedienung **nicht zulässig!**

### Blockierung der Mehrpunktbedienung

Bei der Mehrpunktbedienung laut diesem Beispiel können Jalousietaster und Jalousieschalter gemischt eingesetzt werden. Durch das Einrasten der AUF- oder AB-Taste an einem der Jalousieschalter kann die Bedienung der Anlage von anderen Jalousietastern / Schaltern vorübergehend blockiert werden.

## Anwendungsbeispiele

### Gruppen- bzw. Fernbedienung mit einem Funkempfänger und INTRO II - Sendern



INTRO II HS9



INTRO II Duomatic



Funk-Sensor  
INTRO II Helio



INTRO II HS4



INTRO II HS2



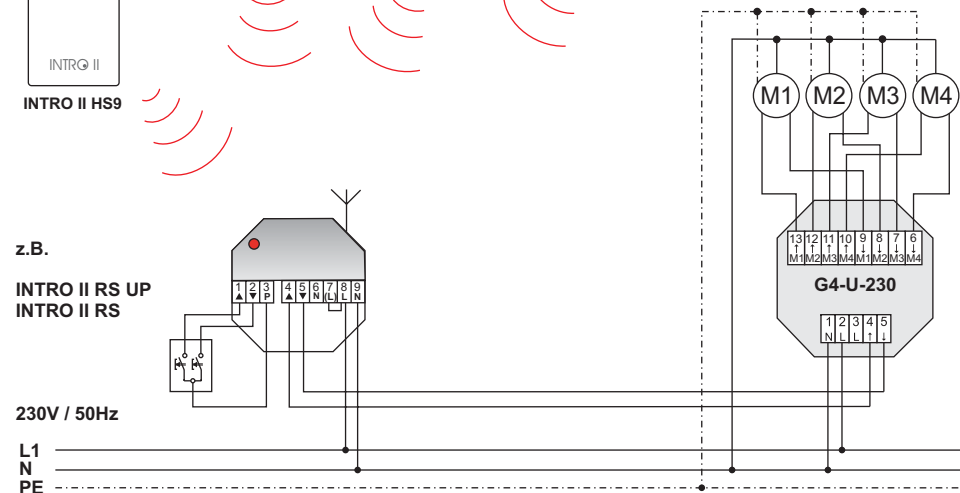
INTRO II HS1

z.B.

INTRO II RS UP  
INTRO II RS

230V / 50Hz

L1  
N  
PE



### Gruppenbedienung mit einer Transpondersteuerung EKU 4.1M

z.B.

230V / 50Hz

L1  
N  
PE

