

Trennrelais Unterputz / Aufputz

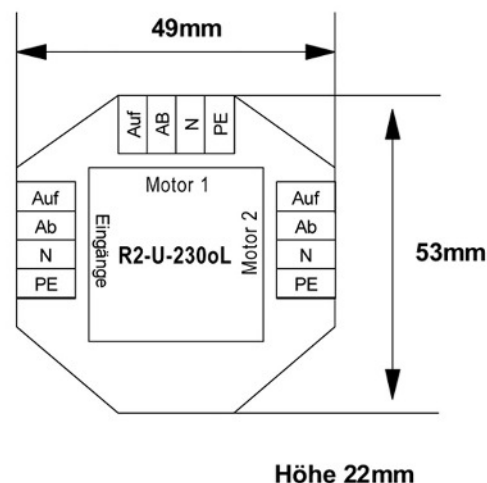
R2-U-230 o.L.

R2-A-230 o.L. (R2-U-230 o.L. in AP Gehäuse 75*75*37mm(H*B*T))

Technische Daten

Nennspannung 230V,AC,50Hz
Steuerspannung 230V,AC,50Hz
Schaltvermögen 8/4A(AC1/cos phi 0,6)
Stromaufnahme 10mA

Trennrelais für zwei Motoren
Zentralbedienung



Produkt- und Funktionsbeschreibung

Das Trennrelais R2-U/A-230o.L. ist ein Steuerrelais zur Ansteuerung von Jalousie- und Rolladenmotoren mit mechanischen oder elektronischen Endschaltern. Das Trennrelais wird dazu verwendet, um unerlaubtes parallel schalten von Jalousie- oder Rolladenmotoren zu verhindern.

An einem R2-U/A-230 o.L. dürfen zwei Motoren angeschlossen werden.

Sollen mehr als 2 Motoren angesteuert werden, können mehrere Trennrelais gemäß Schaltplan verbunden werden.

Zentralbedienung

Über die Zentralbedienung können alle angeschlossenen Motoren gleichzeitig gefahren werden.

Als Schaltorgane eignen sich Jalousieschalter oder Jalousietaster, Rolladenschaltuhren, EIB-Rolladenaktoren und diverse Steuerungen mit potentialfreien Kontakten. Bei der Auswahl der Zentralbedienung ist darauf zu achten, dass die Summe alle Motorströme über die Kontakte in der Zentralbedienung geschaltet werden müssen..

Wichtig: Umschaltzeit zwischen Auf- und Abbefehl $\geq 0,5\text{sec.}$ muß eingehalten werden, sonst ist eine Beschädigung des Motors bzw. des Relais möglich (techn. Daten der Motoren beachten).

Technische Daten

Spannungsversorgung: 230V, AC, 50Hz, Absicherung Leitungsschutzschalter max. 10A Charakteristik A oder B
Ausgänge: Anschluß für einen Rolladen- oder Jalousiemotor (8A AC1, 4 A cos phi 0,6) Temperaturbereich $-30^{\circ} - 70^{\circ}\text{C}$
Anschlüsse: Schraubklemme 0,5 bis 2,5qmm eindrätig, 0,5-1,5qmm feindrätig mit Aderendhülse
Elektrische Sicherheit: Verschmutzungsgrad (IEC 60664-1): 2, Schutzart: abhängig von der Einbaudose
Überspannung (nach IEC 60664-1):3, CE Kennzeichnung: Niederspannungsrichtlinie

Achtung

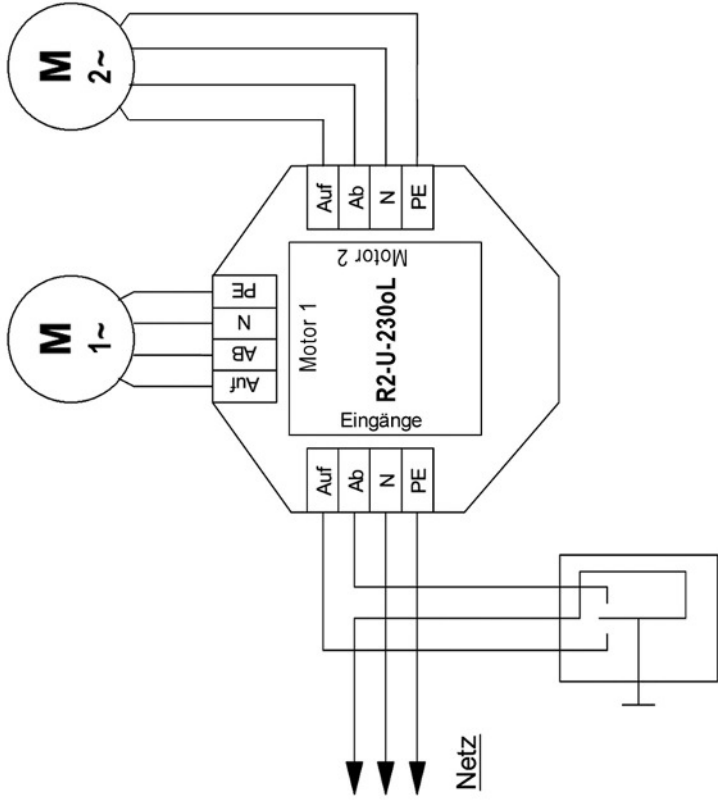
Das Gerät darf nur von einer Elektrofachkraft angeschlossen werden.

Das Gerät darf nicht geöffnet werden.

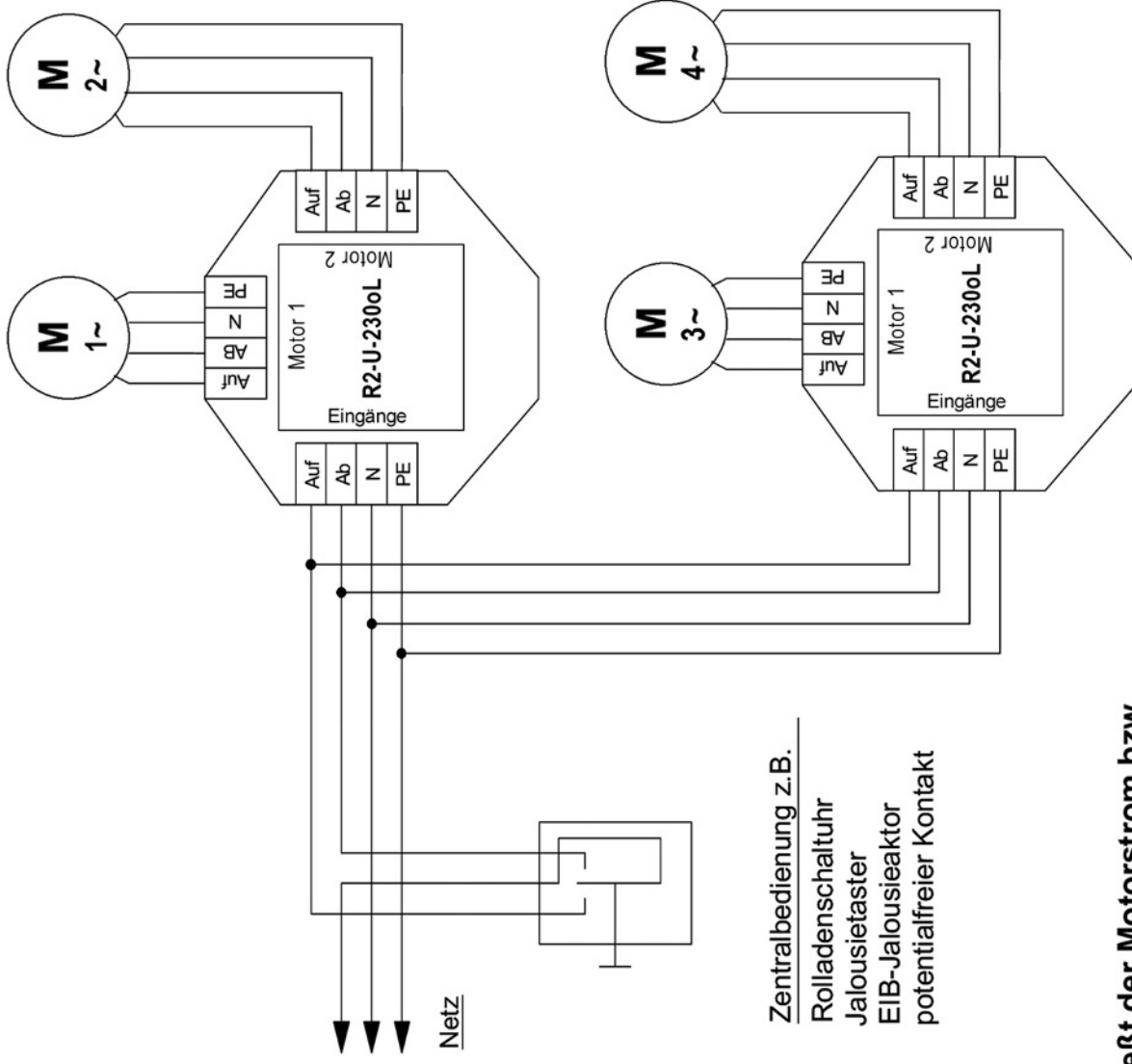
Beim Anschluss ist darauf zu achten, dass das Trennrelais allpolig freigeschaltet ist.

Werden unterschiedliche Phasen zugelassen, ist dafür zu sorgen, dass im Fehlerfall oder bei Arbeiten an der Anlage allpolig freigeschaltet wird.

Die geltenden Sicherheits- und Unfallverhütungsvorschriften sind zu beachten.



Zentralbedienung z.B.
 Rolladenschaltuhr
 Jalusietaster
 EIB-Jalousieaktor
 potentialfreier Kontakt



Zentralbedienung z.B.
 Rolladenschaltuhr
 Jalusietaster
 EIB-Jalousieaktor
 potentialfreier Kontakt

Wichtig !

Bei dem Trennrelais R2-U-230 o L fließt der Motorstrom bzw. die Summe der Motorströme über die Zentralbedienung
 Es wird keine zusätzliche Phase (L-Leiter) zu den Geräten geführt